

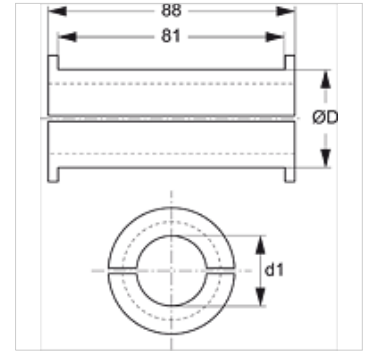
HSRS EE

Эластомерная вставка для хомута для стальных труб

HANSA FLEX

Свойства

Модель	Эластомерная вставка
Подходит для	Хомуты для стальных труб HSRS
Температура min.	-40 °C
Температура max.	125 °C
Материал	Сантопрен, твердость по Шору А 64°
Особые признаки	Высокая масло- и атмосферостойкость Надежное крепление трубо- и шлангопроводов Улучшенное гашение шумов и вибрации



Изделие

Наименование	d1 (mm)	Ø D (mm)
HSRS 25-12 EE	12,00	25
HSRS 25-15 EE	15,00	25
HSRS 30-20 EE	20,00	30
HSRS 35-25 EE	25,00	35
HSRS 42-30 EE	30,00	42
HSRS 50-35 EE	35,00	50
HSRS 50-38 EE	38,00	50
HSRS 50-42 EE	42,00	50

Является принадлежностью к следующим изделиям

HSRS	Хомут для стальных труб
------	-------------------------