

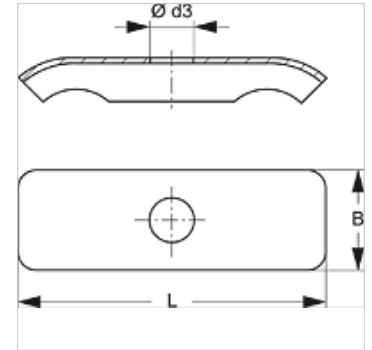
LBS DP D

Прикрывающая пластина двухтрубного хомута легкой серии

HANSA FLEX

Свойства

Материал	Сталь
Защита поверхности	Гальваническое покрытие



Описание

Прикрывающая пластина обеспечивает прочное крепление двухтрубного хомута легкой серии LBS D и LBS D PA.

Изделие

Наименование	Размер хомута	Ø d3 (mm)	B (mm)	L (mm)
LBS DP 1 D	1	6,5	16,3	29,0
LBS DP 2 D	2	6,5	16,3	40,0
LBS DP 3 D	3	6,5	16,5	50,5
LBS DP 4 D	4	6,5	16,5	63,0

Является принадлежностью к следующим изделиям

LBS D PA	Двухтрубный хомут легкой серии из PA
LBS D	Двухтрубный хомут легкой серии