

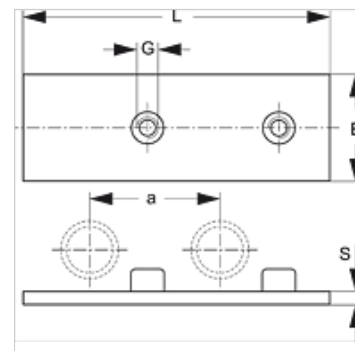
# SRS 0 D SP VZ

Двойная приварная пластина, однотрубный хомут

**HANSA FLEX**

## Свойства

Модель	Для однотрубных хомутов
Серия	Легкий
Норма	DIN 3015-1
Материал	Сталь
Защита поверхности	Гальваническое покрытие



## Изделие

Наименование	Размер хомута	a (mm)	B (mm)	G	L (mm)	S (mm)
SRS D SP 1 VZ	0	30,0	30,0	M 6	61	3

## Варианты изделия

SRS 0 D SP Двойная приварная пластина, однотрубный хомут, Фосфатирование