

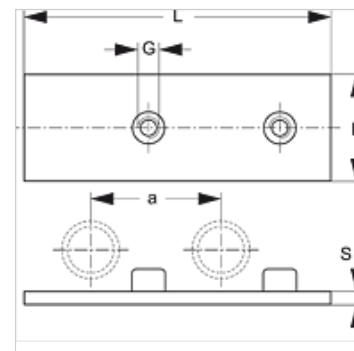
SRS 0 D SP

Двойная приварная пластина, однотрубный хомут

HANSA FLEX

Свойства

Модель	Для однотрубных хомутов
Серия	Легкий
Норма	DIN 3015-1
Материал	Сталь
Защита поверхности	Фосфатирование



Изделие

Наименование	Размер хомута	B (mm)	G	L (mm)	S (mm)
SRS D SP 1	0	30,0	M 6	61	3

Варианты изделия

SRS 0 D SP VZ Двойная приварная пластина, однотрубный хомут, Гальваническое покрытие

Является дополнительным элементом к следующим изделиям

A 0 Компоновка группы A 0