

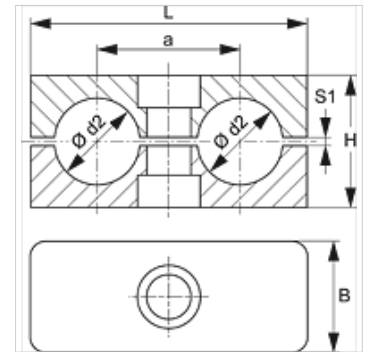
SRS 1-5 D PP

Хомут для трубы, двойная труба

HANSA FLEX

Свойства

Модель	Двухтрубный хомут
Дополнение к модели	Внутренняя сторона хомута с ребрами
Норма	DIN 3015-3
Температура min.	-30 °C
Температура max.	90 °C
Материал	Полипропилен



Указание

Для крепления шлангов и кабелей рекомендуется использовать хомуты с гладкой внутренней поверхностью. Монтаж выполняется без предварительного натяжения, что уменьшает высоту блока H на размер зазора S1.

Описание

Ребра на внутренней поверхности хомутов гасят удары и вибрации и принимают на себя силы, действующие в осевом направлении трубы.

Зазор между половинами вызывает предварительное натяжение трубы.

Указания по заказу

1 шт. = 2 половины хомута

Изделие

Наименование	Размер хомута	Наружный Ø трубы d2 (mm)	Наружный Ø трубы d2	a (mm)	B (mm)	H (mm)	L (mm)	S1 (mm)
SRS 106 D PP	1	6,0	-	20	30	27	36	1,0
SRS 106.4 D PP	1	6,4	1/4"	20	30	27	36	1,0
SRS 108 D PP	1	8,0	5/16"	20	30	27	36	1,0
SRS 109.5 D PP	1	9,5	3/8"	20	30	27	36	1,0
SRS 110 D PP	1	10,0	-	20	30	27	36	1,0
SRS 112 D PP	1	12,0	-	20	30	27	36	1,0
SRS 212.7 D PP	2	12,7	1/2"	29	30	26	53	1,2
SRS 213.5 D PP	2	13,5	-	29	30	26	53	1,2
SRS 214 D PP	2	14,0	-	29	30	26	53	1,2
SRS 215 D PP	2	15,0	-	29	30	26	53	1,2
SRS 216 D PP	2	16,0	5/8"	29	30	26	53	1,2
SRS 217.2 D PP	2	17,2	-	29	30	26	53	1,2
SRS 218 D PP	2	18,0	-	29	30	26	53	1,2
SRS 319 D PP	3	19,0	3/4"	36	30	37	67	1,6
SRS 320 D PP	3	20,0	-	36	30	37	67	1,6
SRS 321.3 D PP	3	21,3	-	36	30	37	67	1,6
SRS 322 D PP	3	22,0	-	36	30	37	67	1,6
SRS 325 D PP	3	25,0	1"	36	30	37	67	1,6
SRS 426.9 D PP	4	26,9	-	45	30	42	82	2,0
SRS 428 D PP	4	28,0	-	45	30	42	82	2,0
SRS 430 D PP	4	30,0	-	45	30	42	82	2,0
SRS 532 D PP	5	32,0	1.1/4"	56	30	54	106	2,0
SRS 533.7 D PP	5	33,7	-	56	30	54	106	2,0
SRS 535 D PP	5	35,0	-	56	30	54	106	2,0
SRS 538 D PP	5	38,0	1.1/2"	56	30	54	106	2,0
SRS 542 D PP	5	42,0	-	56	30	54	106	2,0

Варианты изделия

SRS 1-5 D PP G	Хомут для трубы, двойная труба, Внутренняя сторона хомута гладкая
SRS 1-5 D PA	Хомут для трубы, двойная труба, Внутренняя сторона хомута с ребрами
SRS 1-5 D VG	Хомут для трубы, двойная труба, Внутренняя сторона хомута гладкая



Несмотря на тщательную проверку мы не можем исключить ошибки, поэтому мы не берем на себя ответственность за содержащуюся информацию.

22.07.2024

HANSA-FLEX AG

www.hansa-flex.com

1

SRS 1-5 D PP

Хомут для трубы, двойная труба

HANSA FLEX

Является дополнительным элементом к следующим изделиям

В А Компоновка группы В, монтаж

В Компоновка группы В