

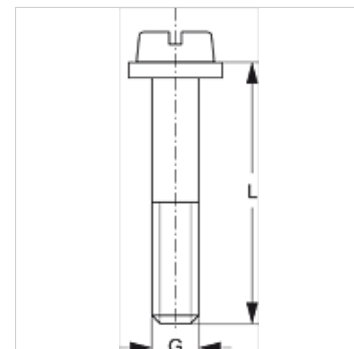
SRS 1-6 LI V4

Винт с шлицевой головкой для однотрубного хомута

HANSA FLEX

Свойства

Модель	Для однотрубных хомутов
Серия	Легкий
Норма	DIN 84 (ISO 1207)
Комплект поставки	с подкладной шайбой
Материал	нержавеющая сталь 1.4571



Изделие

Наименование	Размер хомута	G	L (mm)
SRS LI 1 V4	0 - 1	M 6	20
SRS LI 2 V4	2	M 6	25
SRS LI 3 V4	3	M 6	30
SRS LI 4 V4	4	M 6	35
SRS LI 5 V4	5	M 6	50
SRS LI 6 V4	6	M 6	60

Варианты изделия

SRS 1-6 LI Винт с шлицевой головкой для однотрубного хомута, Сталь