

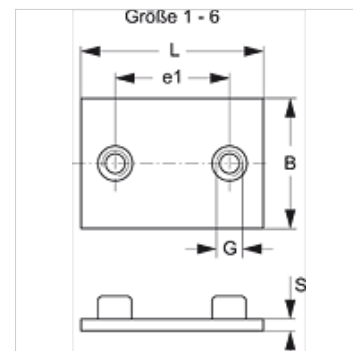
# SRS 1-6 SP

Приварная пластина однострубногo хомута, короткая

**HANSA FLEX**

## Свойства

Модель	Для однострубногo хомутов
Дополнение к модели	Короткие
Серия	Легкий
Норма	DIN 3015-1
Материал	Сталь
Защита поверхности	Фосфатирование



## Изделие

Наименование	Размер хомута	B (mm)	e1 (mm)	G	L (mm)	S (mm)
SRS SP 1 A	1	30	20	M 6	36	3
SRS SP 2	2	30	26	M 6	42	3
SRS SP 3	3	30	33	M 6	50	3
SRS SP 4	4	30	40	M 6	59	3
SRS SP 5	5	30	52	M 6	72	3
SRS SP 6	6	30	66	M 6	88	3

## Варианты изделия

SRS 1-6 SP V4 Приварная пластина однострубногo хомута, короткая, нержавеющая сталь 1.4571

SRS 1-6 SP VZ Приварная пластина однострубногo хомута, короткая, Гальваническое покрытие

## Является дополнительным элементом к следующим изделиям

A 1-6 Компоновка группы A 1-6