

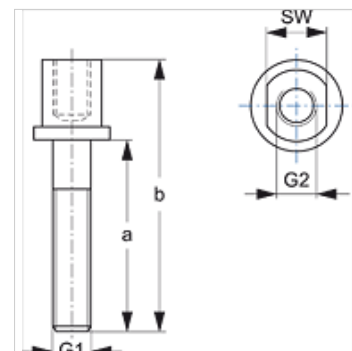
SRS AF 30-100

Унифицированный винт для однострубногo хомута

HANSA FLEX

Свойства

Модель	Для однострубных хомутов
Серия	Тяжелый
Норма	DIN 3015-2
Материал	Сталь
Защита поверхности	Гальваническое покрытие



Изделие

Наименование	Размер хомута	a (mm)	b (mm)	G1 + G2	SW (mm)
SRS AF 30	1	25	51	M 10	15
SRS AF 40	2	40	65	M 10	15
SRS AF 50	3	50	76	M 10	15
SRS AF 60	4	85	112	M 12	17
SRS AF 70	5	110	146	M 16	21
SRS AF 80	6	155	206	M 20	27
SRS AF 90	7	185	245	M 24	30
SRS AF 100	8	250	330	M 30	36

Варианты изделия

SRS AF 30-100 V4 Унифицированный винт для однострубногo хомута, нержавеющая сталь 1.4571

Является дополнительным элементом к следующим изделиям

С А Компоновка группы С, монтаж