

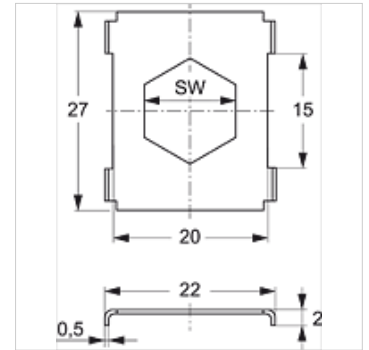
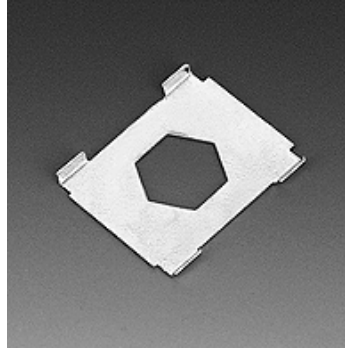
SRS SI

Стопорная шайба для двухтрубного хомута

HANSA FLEX

Свойства

Модель	Для двухтрубных хомутов
Норма	DIN 3015-3
Материал	Сталь
Защита поверхности	Гальваническое покрытие



Изделие

Наименование	Размер хомута	SW (mm)
SRS SI 1 D	1	11
SRS SI 2 D	2 - 5	12

Варианты изделия

SRS SI V4 Стопорная шайба для двухтрубного хомута, нержавеющая сталь 1.4571

Является дополнительным элементом к следующим изделиям

В А Компоновка группы В, монтаж