

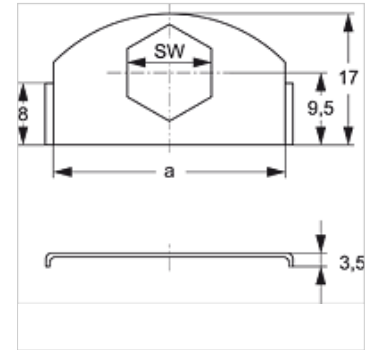
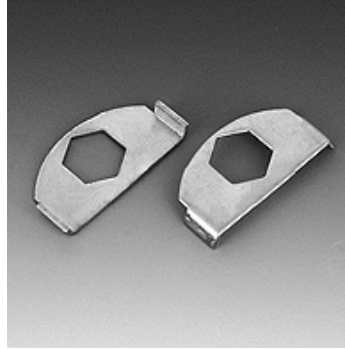
SRS SIL

Стопорная шайба для однострубного хомута

HANSA FLEX

Свойства

Модель	Для однострубных хомутов
Серия	Легкий
Норма	DIN 3015-1
Материал	Сталь
Защита поверхности	Гальваническое покрытие



Описание

Для хомутов любых размеров легкой серии и двухтрубного хомута.

Изделие

Наименование	a (mm)	SW (mm)
SRS SI L	30	11

Является дополнительным элементом к следующим изделиям

A 0 A	Компоновка группы A 0, монтаж
A 1-6 A	Компоновка группы A 1-6, монтаж