

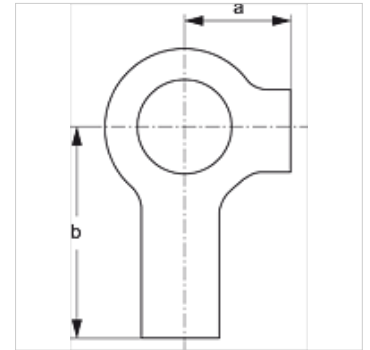
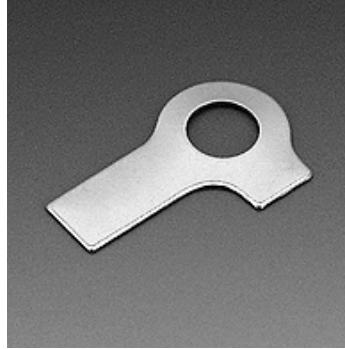
# SRS SIS

Стопорная шайба для однострубного хомута

**HANSA FLEX**

## Свойства

|                    |                          |
|--------------------|--------------------------|
| Модель             | Для однострубных хомутов |
| Серия              | Легкий                   |
| Норма              | DIN 3015                 |
| Материал           | Сталь                    |
| Защита поверхности | Гальваническое покрытие  |



## Описание

Для хомутов любых размеров легкой серии и двухтрубного хомута.

## Изделие

| Наименование | a<br>(mm) | b<br>(mm) |
|--------------|-----------|-----------|
| SRS SI S     | 9         | 18        |

## Является дополнительным элементом к следующим изделиям

|       |                         |
|-------|-------------------------|
| A 1-6 | Компоновка группы A 1-6 |
| A 0   | Компоновка группы A 0   |