

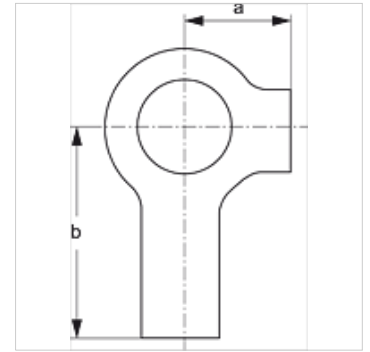
# SRS SIS D

Стопорная шайба для двухтрубного хомута

**HANSA FLEX**

## Свойства

Модель	Для двухтрубных хомутов
Норма	DIN 3015-1
Материал	Сталь
Защита поверхности	Гальваническое покрытие



## Изделие

Наименование	Размер хомута	a (mm)	b (mm)
SRS SIS 1 D	1	9	18
SRS SIS 2 D	2 - 5	11	20

Является дополнительным элементом к следующим изделиям

В	Компоновка группы В
---	---------------------