

# SRS SM V4

Гайка несущей направляющей

**HANSA FLEX**

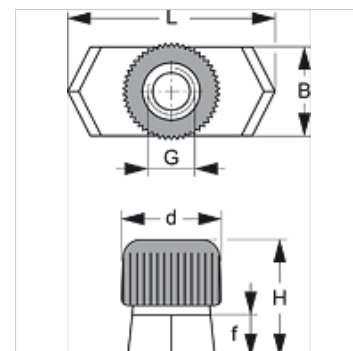
## Свойства

**Модель** Для однострубных и двухтрубных хомутов

**Серия** Легкий

**Норма** DIN 3015

**Материал** нержавеющая сталь 1.4571



## Описание

Для хомутов любых размеров легкой серии и двухтрубного хомута.

## Изделие

Наименование	Размер хомута	B (mm)	d (mm)	f (mm)	G	H (mm)	L (mm)
SRS SM V4	0 - 6	10,4	12	5	M 6	14,5	25,4

## Варианты изделия

SRS SM Гайка несущей направляющей, Сталь и резина