

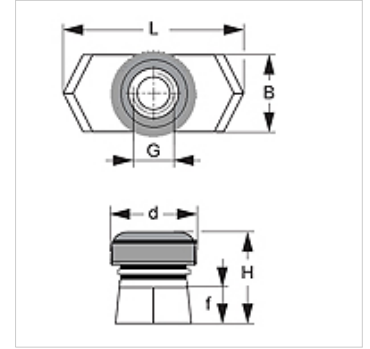
SRS SMD

Гайка несущей направляющей, двухтрубный хомут

HANSA FLEX

Свойства

Модель	Для двухтрубных хомутов
Норма	DIN 3015-3
Материал	Сталь и резина
Защита поверхности	Гальваническое покрытие



Изделие

Наименование	Размер хомута	B (mm)	d (mm)	f (mm)	G	H (mm)	L (mm)
SRS SM D	2 - 5	10,4	14	5	M 8	13,0	25,4

Варианты изделия

SRS SMD V4 Гайка несущей направляющей, двухтрубный хомут, нержавеющая сталь 1.4571

Является дополнительным элементом к следующим изделиям

B Компоновка группы B