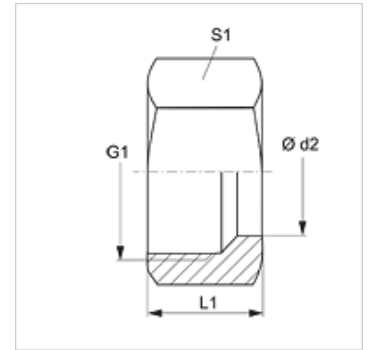


# К 400

## Накидная гайка

### Свойства

|                    |                            |
|--------------------|----------------------------|
| Соединение 1       | Метрическая гаечная резьба |
| Модель             | Накидная гайка             |
| Норма              | DIN 3872                   |
| Материал           | Сталь                      |
| Защита поверхности | Гальваническое покрытие    |



### Указание

К400-24 - подходящая накидная гайка для К470-01.

Указания по монтажу, установке, нагрузке давлением и допустимым рабочим температурам представлены в технической информации для резьбовых трубных соединений.

### Изделие

| Наименование | Ø d2<br>(mm) | G1         | L1<br>(mm) | S1 |
|--------------|--------------|------------|------------|----|
| К 400-05     | 10           | M 18 x 1,5 | 26,5       | 22 |
| К 400-08     | 15           | M 22 x 1,5 | 27,0       | 27 |
| К 400-10     | 18           | M 26 x 1,5 | 27,0       | 32 |
| К 400-16     | 16           | M 22 x 1,5 | 27,0       | 27 |
| К 400-24     | 17           | M 22 x 1,5 | 17,0       | 27 |