

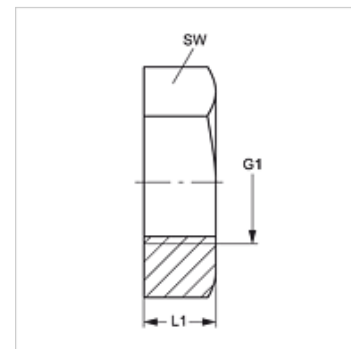
К 404-07 / К 404-08

Контргайка для стыкового соединения

HANSA FLEX

Свойства

Модель	Контргайка
Норма	DIN 80705
Материал	Сталь
Защита поверхности	Гальваническое покрытие



Изделие

Наименование	G1	L1 (mm)	SW (mm)
К 404-07	M 22 x 1,5	8	27
К 404-08	M 26 x 1,5	8	32

SW = размер под ключ