

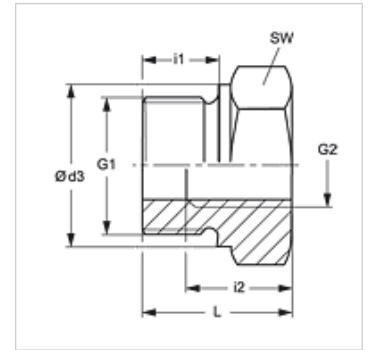
# К 405-31 - К 405-36

Съемное редуцирующее соединение, короткое

**HANSA FLEX**

## Свойства

Соединение 1	Метрическая наружная резьба, цилиндрическая
Соединение 2	Метрическая внутренняя резьба, цилиндрическая
Модель	Съемное редуцирующее соединение
Дополнение к модели	Короткие
Материал	Сталь
Защита поверхности	Гальваническое покрытие



## Изделие

Наименование	G1	G2	i (mm)	L1 (mm)	SW (mm)
К 405-31	M 18 x 1,5	M 12 x 1,5	12	19	24
К 405-34	M 22 x 1,5	M 12 x 1,5	12	19	27
К 405-35	M 22 x 1,5	M 14 x 1,5	12	19	27
К 405-36	M 22 x 1,5	M 16 x 1,5	12	19	27

SW = размер под ключ