

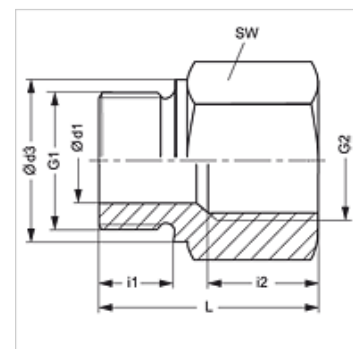
К 405-50 - К 405-67

Съемное редуцирующее соединение, длинное

HANSA FLEX

Свойства

Соединение 1	Метрическая наружная резьба, цилиндрическая
Соединение 2	Метрическая внутренняя резьба, цилиндрическая
Модель	Съемное редуцирующее соединение
Дополнение к модели	Длинные
Материал	Сталь
Защита поверхности	Гальваническое покрытие



Изделие

Наименование	G1	G2	i (mm)	L1 (mm)	SW (mm)
К 405-53	M 22 x 1,5	M 22 x 1,5	12	40	27
К 405-67	M 26 x 1,5	M 22 x 1,5	12	29	32

SW = размер под ключ