

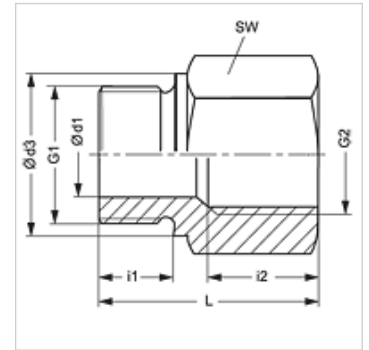
К 405-55 - К 405-60

Съемное редуцирующее соединение, длинное

HANSA FLEX

Свойства

Соединение 1	Метрическая наружная резьба, цилиндрическая
Соединение 2	Внутренняя резьба BSP, цилиндрическая
Модель	Съемное редуцирующее соединение
Дополнение к модели	Длинные
Материал	Сталь
Защита поверхности	Гальваническое покрытие



Изделие

Наименование	G1	G2	i (mm)	L1 (mm)	SW (mm)
К 405-55	M 14 x 1,5	G 1/4" -19	12	34	19
К 405-58	M 22 x 1,5	G 3/8" -19	12	32	27
К 405-60	M 22 x 1,5	G 1/2" -14	12	35	27

SW = размер под ключ