

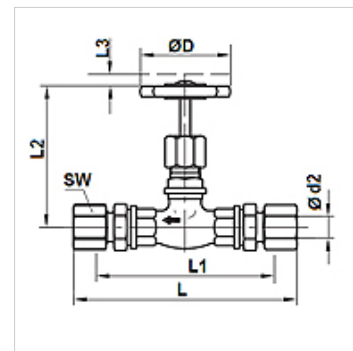
ND DGV MG

Проходной клапан

HANSA FLEX

Свойства

Соединение 1 + 2	Метрическая наружная резьба, цилиндрическая
Форма уплотнения 1 + 2	Внутренний конус 24°
Комплект поставки	с накидной гайкой и режущим кольцом
Область температур	Минеральные масла и котельное топливо класса качества EL и L, 6 бар и до 80 °C Вода: от 0 °C до + 80 °C
Материал	Латунь



Изделие

Наименование	DN*	Серия	Ø d2 (mm)	Рабочее давление (bar)	L (mm)	L1 (mm)	L2 (mm)	L3 (mm)	Ø D (mm)	SF*	SW (mm)
ND DGV NW 04 HL MG	5	L	6	10,0	117	88	63	7	50	1,5	14
ND DGV NW 06 HL MG	6	L	8	10,0	117	88	63	7	50	1,5	17
ND DGV NW 08 HL MG	8	L	10	10,0	119	90	63	7	50	1,5	19
ND DGV NW 10 HL MG	10	L	12	10,0	119	90	63	7	50	1,5	22
ND DGV NW 13 HL MG	12	L	15	10,0	123	93	65	8	50	1,5	27
ND DGV NW 16 HL MG	16	L	18	10,0	126	94	67	8	50	1,5	32
ND DGV NW 20 HL MG	20	L	22	10,0	140	108	67	8	60	1,5	36
ND DGV NW 25 HL MG	25	L	28	10,0	158	125	95	10	60	1,5	41
ND DGV NW 32 HL MG	32	L	35	10,0	188	145	102	10	70	1,5	50

DN = номинальный диаметр, номинальный внутренний диаметр – d2 = для наружного диаметра трубы – SW = размер под ключ – SF = коэффициент безопасности