

# WA AB

Соединение ... AB, сталь

**HANSA FLEX**

## Свойства

**Область применения** Присоединительная арматура для металлических шлангов

**Соединение 1** Гаечная резьба BSP

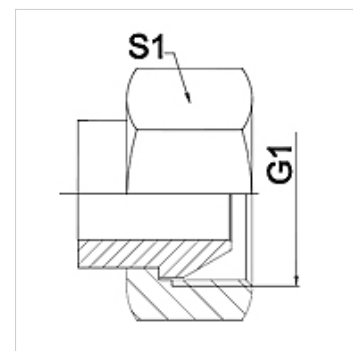
**Форма уплотнения 1** Наружный конус 60°

**Норма** ISO 228-1  
ISO 8434-6  
BS 5200

**Сокращение** DKR

**Конструкция** прямые

**Материал** сталь (свариваемая)



## Указание

Указанные размеры под ключ являются ориентировочными значениями!

## Указания по заказу

Другие варианты исполнения по запросу

## Изделие

Наименование	DN	PN (бар)	G1	S1 (mm)
WA 006 AB	6	350	G 1/4"	19,0
WA 010 AB	10	350	G 3/8"	22,0
WA 013 AB	13	315	G 1/2"	27,0
WA 016 AB	16	315	G 5/8"	30,0
WA 020 AB	20	250	G 3/4"	32,0
WA 025 AB	25	200	G 1"	41,0
WA 032 AB	32	160	G 1.1/4"	50,0
WA 040 AB	40	125	G 1.1/2"	55,0
WA 050 AB	50	80	G 2"	70,0

## Варианты изделия

WA AB VA Соединение ... AB, VA, нержавеющая сталь