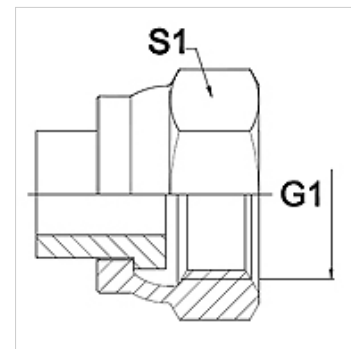


## Свойства

Область применения	Присоединительная арматура для металлических шлангов
Соединение 1	Гаечная резьба BSP
Форма уплотнения 1	Плоск. уплотн.
Норма	ISO 228-1
Сокращение	DKR-плоск.
Конструкция	прямые
Материал	нержавеющая сталь



## Указание

Указанные размеры под ключ являются ориентировочными значениями!

## Указания по заказу

Другие варианты исполнения по запросу

## Изделие

Наименование	DN	PN (бар)	G1	S1 (mm)
WA 006 AR VA	6	350	G 1/4"	19,0
WA 010 AR VA	10	350	G 3/8"	22,0
WA 013 AR VA	13	315	G 1/2"	27,0
WA 016 AR VA	16	315	G 5/8"	30,0
WA 020 AR VA	20	250	G 3/4"	32,0
WA 025 AR VA	25	200	G 1"	41,0
WA 032 AR VA	32	160	G 1.1/4"	50,0
WA 040 AR VA	40	125	G 1.1/2"	55,0
WA 050 AR VA	50	80	G 2"	70,0
WA 065 AR VA	65	16	G 2.1/2"	85,0
WA 080 AR VA	80	16	G 3"	100,0

## Варианты изделия

WA AR Соединение ... AR, сталь, сталь (свариваемая)