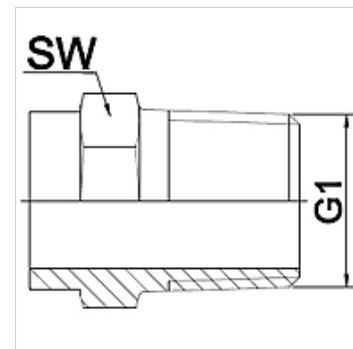


Свойства

Область применения	Присоединительная арматура для металлических шлангов
Соединение 1	дюймовая наружная резьба, коническая
Форма уплотнения 1	Резьбовое уплотнение
Норма	DIN EN 10226 / ISO 7-1
Конструкция	прямые
Материал	нержавеющая сталь



Указание

Указанные размеры под ключ являются ориентировочными значениями!

Указания по заказу

Другие варианты исполнения по запросу

Изделие

Наименование	DN	PN (бар)	G1	SW (mm)
WA 006 HN VA	6	50	R 1/4"	19
WA 010 HN VA	10	50	R 3/8"	22
WA 013 HN VA	13	50	R 1/2"	28
WA 020 HN VA	20	50	R 3/4"	32
WA 025 HN VA	25	50	R 1"	42
WA 032 HN VA	32	40	R 1.1/4"	50
WA 040 HN VA	40	40	R 1.1/2"	55
WA 050 HN VA	50	25	R 2"	70
WA 065 HN VA	65	25	R 2.1/2"	85
WA 080 HN VA	80	25	R 3"	100
WA 100 HN VA	100	25	R 4"	130

Варианты изделия

WA HN Соединение ... HN, ковкий чугун, Ковкий чугун