

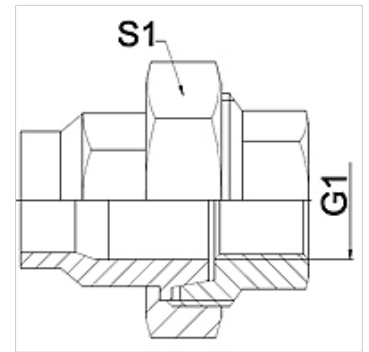
# WA VB

Соединение ... VB, ковкий чугун

**HANSA FLEX**

## Свойства

Область применения	Присоединительная арматура для металлических шлангов
Соединение 1	дюймовая внутренняя резьба цилиндрическая
Форма уплотнения 1	коническое уплотнение
Норма	DIN EN 10226 / ISO 7-1
Конструкция	прямые
Применение	паяная конструкция с термостойкостью до 200 °C
Исполнение	из 3-х частей резьбовое соединение
Материал	Ковкий чугун



## Указание

Указанные размеры под ключ являются ориентировочными значениями!

The specified working pressure PN(bar) relates to the working temperature of -20 °C to 120 °C. At working temperature of 120 °C to 200 °C the working pressure PN (bar) reduces to 22,7 bar.

## Указания по заказу

Другие варианты исполнения по запросу

## Изделие

Наименование	DN	PN (бар)	G1	S1 (mm)
WA 006 VB	6	25	Rp 1/4"	28,0
WA 010 VB	10	25	Rp 3/8"	32,0
WA 013 VB	13	25	Rp 1/2"	39,0
WA 020 VB	20	25	Rp 3/4"	48,0
WA 025 VB	25	25	Rp 1"	55,0
WA 032 VB	32	25	Rp 1.1/4"	67,0
WA 040 VB	40	25	Rp 1.1/2"	74,0
WA 050 VB	50	25	Rp 2"	90,0
WA 065 VB	65	25	Rp 2.1/2"	111,0
WA 080 VB	80	25	Rp 3"	130,0
WA 100 VB	100	25	Rp 4"	151,0

## Варианты изделия

WA VB RG	Соединение ... VB, литейная оловянно-цинковая бронза, Литейная оловянно-цинковая бронза
WA VB VA	Соединение ... VB, VA, нержавеющая сталь