

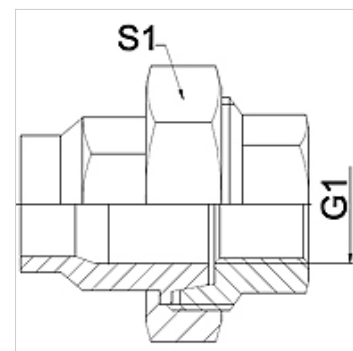
WA VB RG

Соединение ... VB, литейная оловянно-цинковая бронза

HANSA FLEX

Свойства

Область применения	Присоединительная арматура для металлических шлангов
Соединение 1	дюймовая внутренняя резьба цилиндрическая
Форма уплотнения 1	коническое уплотнение
Норма	DIN EN 10226 / ISO 7-1
Конструкция	прямые
Применение	паяная конструкция с термостойкостью до 200 °C
Исполнение	из 3-х частей резьбовое соединение
Материал	Литейная оловянно-цинковая бронза



Указание

Указанные размеры под ключ являются ориентировочными значениями!

Указания по заказу

Другие варианты исполнения по запросу

Изделие

Наименование	DN	G1	S1 (mm)
WA 010 VB RG	10	Rp 3/8"	32,0
WA 013 VB RG	13	Rp 1/2"	41,0
WA 020 VB RG	20	Rp 3/4"	50,0
WA 025 VB RG	25	Rp 1"	55,0
WA 032 VB RG	32	Rp 1.1/4"	70,0
WA 040 VB RG	40	Rp 1.1/2"	75,0
WA 050 VB RG	50	Rp 2"	90,0

Варианты изделия

WA VB	Соединение ... VB, ковкий чугун, Ковкий чугун
WA VB VA	Соединение ... VB, VA, нержавеющая сталь