

НК 1Р FBBA

Шестеренный насос Размер 1 FBBA

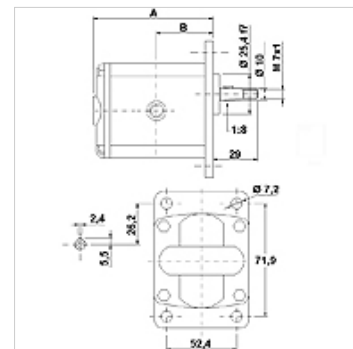
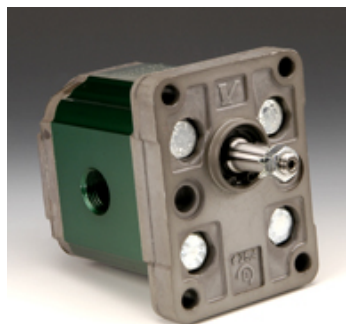
HANSA FLEX

Свойства

Резьба на напорной стороне G 3/8"

Резьба на стороне всасывания G 3/8"

Материал Корпус: алюминий
Передний фланец, торцевая крышка: Алюминий



Описание

Европейский стандартный насос – посадочный размер 71,9 x 52,4 – Ø 25,4 – конический вал 1:8 – резьбовое соединение

Указания по заказу

Другие модификации насосов поставляются по запросу

Изделие

Наименование	VFU (куб. см) (cc)	p1 max. (bar)	p2 max. (bar)	p3 max. (bar)	A (mm)	B (mm)	Направление вращения	Частота вращения min. (rpm)	Частота вращения max. (rpm)	Вес (kg)
НК 1Р 16 01 FBBA	0,91	240	260	280	77,1	37,3	левоповорачивающий	700	6000	0,95
НК 1Р 16 02 FBBA	0,91	240	260	280	77,1	37,3	правоповорачивающий	700	6000	0,95
НК 1Р 17 01 FBBA	1,17	250	270	290	78,0	37,8	левоповорачивающий	700	6000	0,97
НК 1Р 17 02 FBBA	1,17	250	270	290	78,0	37,8	правоповорачивающий	700	6000	0,97
НК 1Р 18 01 FBBA	1,56	250	270	290	79,5	38,5	левоповорачивающий	700	6000	1,01
НК 1Р 18 02 FBBA	1,56	250	270	290	79,5	38,5	правоповорачивающий	700	6000	1,01
НК 1Р 20 01 FBBA	2,08	250	270	290	81,5	39,5	левоповорачивающий	700	6000	1,03
НК 1Р 20 02 FBBA	2,08	250	270	290	81,5	39,5	правоповорачивающий	700	6000	1,03
НК 1Р 21 01 FBBA	2,60	250	270	290	83,5	40,5	левоповорачивающий	700	6000	1,06
НК 1Р 21 02 FBBA	2,60	250	270	290	83,5	40,5	правоповорачивающий	700	6000	1,06
НК 1Р 23 01 FBBA	3,12	240	260	290	85,5	41,5	левоповорачивающий	700	6000	1,09
НК 1Р 23 02 FBBA	3,12	240	260	290	85,5	41,5	правоповорачивающий	700	6000	1,09
НК 1Р 25 01 FBBA	3,64	240	260	290	87,5	42,5	левоповорачивающий	700	6000	1,12
НК 1Р 25 02 FBBA	3,64	240	260	290	87,5	42,5	правоповорачивающий	700	6000	1,12
НК 1Р 27 01 FBBA	4,16	240	260	290	89,5	43,5	левоповорачивающий	700	6000	1,17
НК 1Р 27 02 FBBA	4,16	240	260	290	89,5	43,5	правоповорачивающий	700	6000	1,17
НК 1Р 29 01 FBBA	4,94	250	280	300	92,5	45,0	левоповорачивающий	700	6000	1,20
НК 1Р 29 02 FBBA	4,94	200	260	290	92,5	45,0	правоповорачивающий	700	6000	1,20
НК 1Р 31 01 FBBA	5,85	200	260	290	96,0	46,8	левоповорачивающий	700	5000	1,26
НК 1Р 31 02 FBBA	5,85	190	260	290	96,0	46,8	правоповорачивающий	700	5000	1,26
НК 1Р 32 01 FBBA	6,50	190	260	290	98,5	48,0	левоповорачивающий	700	5000	1,30
НК 1Р 32 02 FBBA	6,50	190	260	290	98,5	48,0	правоповорачивающий	700	5000	1,30
НК 1Р 34 01 FBBA	7,54	190	210	260	102,5	50,0	левоповорачивающий	700	5000	1,36
НК 1Р 34 02 FBBA	7,54	190	210	260	102,5	50,0	правоповорачивающий	700	5000	1,36
НК 1Р 36 01 FBBA	9,88	170	190	230	111,5	54,5	левоповорачивающий	700	4000	1,50
НК 1Р 36 02 FBBA	9,88	170	190	230	111,5	54,5	правоповорачивающий	700	4000	1,50

VFU – рабочий объем за 1 об. – p1 = постоянное давление – p2 = рабочее давление – p3 = предельное давление



Несмотря на тщательную проверку мы не можем исключить ошибки, поэтому мы не берем на себя ответственность за содержащуюся информацию.

06.02.2025

HANSA-FLEX AG

www.hansa-flex.com

1

НК 1P FBVA

Шестеренный насос Размер 1 FBVA



Дополнительные элементы

НК МРК Таблица выбора комбинаций "двигатель-насос" для шестеренных насосов