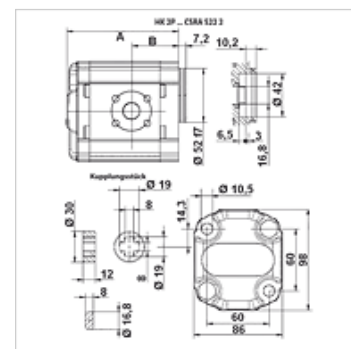


HK 2P CSRA

Шестеренный насос Размер 2 CSRA

Свойства

Исполнение	Корпус тип ВН (крепление справа вверху, слева внизу)
Окружность центров отверстий на напорной стороне	35 / M6
Окружность центров отверстий на стороне всасывания	40 / M6
Комплект поставки	в том числе соединительный элемент
Материал	Корпус: алюминий Передний фланец, торцевая крышка: Алюминий



Описание

Немецкий стандартный насос – посадочный размер 60 x 60 – Ø 52 – кулачковая муфта 16,8:8 – фланцевое соединение

Указания по заказу

Другие модификации насосов поставляются по запросу

Изделие

Наименование	VFU (cc)	p1 max. (bar)	p2 max. (bar)	p3 max. (bar)	A (mm)	B (mm)	Направление вращения	Частота вращения min. (rpm)	Частота вращения max. (rpm)	Вес (kg)
HK 2P 41 31 CSRA	4,2	260	280	300	87,2	38,6	левовращающий	700	3500	2,10
HK 2P 41 32 CSRA	4,2	260	280	300	87,2	38,6	правовращающий	700	3500	2,10
HK 2P 43 31 CSRA	6,0	260	280	300	90,2	38,6	левовращающий	700	3500	2,20
HK 2P 43 32 CSRA	6,0	260	280	300	90,2	38,6	правовращающий	700	3500	2,20
HK 2P 45 31 CSRA	8,4	260	280	300	94,2	49,6	левовращающий	700	3500	2,30
HK 2P 45 32 CSRA	8,4	260	280	300	94,2	49,6	правовращающий	700	3500	2,30
HK 2P 47 31 CSRA	10,8	260	280	300	98,2	45,0	левовращающий	700	3500	2,40
HK 2P 47 32 CSRA	10,8	260	280	300	98,2	45,0	правовращающий	700	3500	2,40
HK 2P 49 31 CSRA	14,4	250	270	290	104,2	45,0	левовращающий	700	3500	2,60
HK 2P 49 32 CSRA	14,4	250	270	290	104,2	45,0	правовращающий	700	3500	2,60
HK 2P 51 31 CSRA	16,8	230	250	270	108,2	45,0	левовращающий	700	3500	2,70
HK 2P 51 32 CSRA	16,8	230	250	270	108,2	45,0	правовращающий	700	3500	2,70
HK 2P 53 31 CSRA	19,2	210	230	250	112,2	45,0	левовращающий	700	3000	2,80
HK 2P 53 32 CSRA	19,2	210	230	250	112,2	45,0	правовращающий	700	3000	2,80
HK 2P 55 31 CSRA	22,8	200	220	240	118,2	52,5	левовращающий	700	3000	2,95
HK 2P 55 32 CSRA	22,8	200	220	240	118,2	52,5	правовращающий	700	3000	2,95

VFU = рабочий объем за 1 об. – p1 = постоянное давление – p2 = рабочее давление – p3 = предельное давление

Принадлежности

GF LK	Соединение для насоса (4 отверстия)
GF LK M	Соединение для насоса (4 отверстия)
W VA W90	Резьбовое соединение, угол 90°