

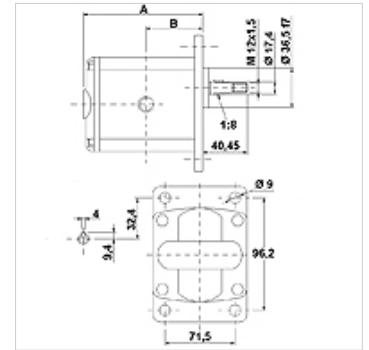
# НК 2Р ExBA

Шестеренный насос Размер 2 EBBA / ECBA

**HANSA FLEX**

## Свойства

Резьба на напорной стороне	G 1/2"
Резьба на стороне всасывания	G 1/2" при рабочем объеме до 10,8 куб. см/об. G 3/4" при рабочем объеме от 14,4 куб. см/об.
Материал	Корпус: алюминий Передний фланец, торцевая крышка: Алюминий



## Описание

Европейский стандартный насос – посадочный размер 96,2 x 71,5 – Ø 36,5 – конический вал 1:8 – резьбовое соединение

## Указания по заказу

Другие модификации насосов поставляются по запросу

## Изделие

Наименование	VFU (cc)	p1 max. (bar)	p2 max. (bar)	p3 max. (bar)	A (mm)	B (mm)	Направление вращения	Частота вращения min. (rpm)	Частота вращения max. (rpm)	Вес (kg)
НК 2Р 41 01 EBBA	4,2	260	280	300	87,2	41,7	левоповорачивающий	700	3500	2,20
НК 2Р 41 02 EBBA	4,2	260	280	300	87,2	41,7	правоповорачивающий	700	3500	2,20
НК 2Р 43 01 EBBA	6,0	260	280	300	90,2	43,2	левоповорачивающий	700	3500	2,30
НК 2Р 43 02 EBBA	6,0	260	280	300	90,2	43,2	правоповорачивающий	700	3500	2,30
НК 2Р 45 01 EBBA	8,4	260	280	300	94,2	45,2	левоповорачивающий	700	3500	2,40
НК 2Р 45 02 EBBA	8,4	260	280	300	94,2	45,2	правоповорачивающий	700	3500	2,40
НК 2Р 47 01 EBBA	10,8	260	280	300	98,2	47,2	левоповорачивающий	700	3500	2,50
НК 2Р 47 02 EBBA	10,8	260	280	300	98,2	47,2	правоповорачивающий	700	3500	2,50
НК 2Р 49 01 ECBA	14,4	250	270	290	104,2	50,2	левоповорачивающий	700	3500	2,70
НК 2Р 49 02 ECBA	14,4	250	270	290	104,2	50,2	правоповорачивающий	700	3500	2,70
НК 2Р 51 01 ECBA	16,8	230	250	270	108,2	52,2	левоповорачивающий	700	3500	2,80
НК 2Р 51 02 ECBA	16,8	230	250	270	108,2	52,2	правоповорачивающий	700	3500	2,80
НК 2Р 53 01 ECBA	19,2	210	230	250	112,2	54,2	левоповорачивающий	700	3000	2,90
НК 2Р 53 02 ECBA	19,2	210	230	250	112,2	54,2	правоповорачивающий	700	3000	2,90
НК 2Р 55 01 ECBA	22,8	200	220	240	118,2	57,2	левоповорачивающий	700	3000	3,05
НК 2Р 55 02 ECBA	22,8	200	220	240	118,2	57,2	правоповорачивающий	700	3000	3,05

VFU = рабочий объем за 1 об. – p1 = постоянное давление – p2 = рабочее давление – p3 = предельное давление

## Принадлежности

WDA	Соединение для насоса (3 отверстия), угол 90°
WDS	Соединение для насоса (3 отверстия), угол 90°
F	Соединение для насоса (4 отверстия)
FE	Соединение для насоса (4 отверстия)

## Дополнительные элементы

НК МРК Таблица выбора комбинаций "двигатель-насос" для шестеренных насосов