

НК 2Р ЕххА

Шестеренный насос Размер 2 EOOA / EPOA / EQPA

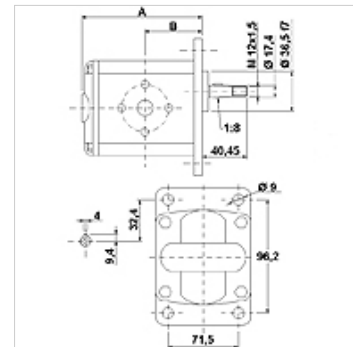
HANSA FLEX

Свойства

Окружность центров отверстий на напорной стороне 30 / M6 при рабочем объеме до 22,8 куб. см/об.
40 / M8 при рабочем объеме от 26,2 куб. см/об.

Окружность центров отверстий на стороне всасывания 30 / M6 при рабочем объеме до 10,8 куб. см/об.
40 / M8 при рабочем объеме от 14,4 куб. см/об.

Материал Корпус: алюминий
Передний фланец, торцевая крышка: Алюминий



Описание

Европейский стандартный насос – посадочный размер 96,2 x 71,5 – Ø 36,5 – конический вал 1:8 – фланцевое соединение

Указания по заказу

Другие модификации насосов поставляются по запросу

Изделие

Наименование	VFU (cc)	p1 max. (bar)	p2 max. (bar)	p3 max. (bar)	A (mm)	B (mm)	Направление вращения	Частота вращения min. (rpm)	Частота вращения max. (rpm)	Вес (kg)
НК 2Р 41 01 EOOA	4,2	260	280	300	87,2	41,7	левоповорачивающий	700	3500	2,20
НК 2Р 41 02 EOOA	4,2	260	280	300	87,2	41,7	правоповорачивающий	700	3500	2,20
НК 2Р 43 01 EOOA	6,0	260	280	300	90,2	43,2	левоповорачивающий	700	3500	2,30
НК 2Р 43 02 EOOA	6,0	260	280	300	90,2	43,2	правоповорачивающий	700	3500	2,30
НК 2Р 45 01 EOOA	8,4	260	280	300	94,2	45,2	левоповорачивающий	700	3500	2,40
НК 2Р 45 02 EOOA	8,4	260	280	300	94,2	45,2	правоповорачивающий	700	3500	2,40
НК 2Р 47 01 EOOA	10,8	260	280	300	98,2	47,2	левоповорачивающий	700	3500	2,50
НК 2Р 47 02 EOOA	10,8	260	280	300	98,2	47,2	правоповорачивающий	700	3500	2,50
НК 2Р 49 01 EPOA	14,4	250	270	290	104,2	50,2	левоповорачивающий	700	3500	2,70
НК 2Р 49 02 EPOA	14,4	250	270	290	104,2	50,2	правоповорачивающий	700	3500	2,70
НК 2Р 51 01 EPOA	16,8	230	250	270	108,2	52,2	левоповорачивающий	700	3500	2,80
НК 2Р 51 02 EPOA	16,8	230	250	270	108,2	52,2	правоповорачивающий	700	3500	2,80
НК 2Р 53 01 EPOA	19,2	210	230	250	112,2	54,2	левоповорачивающий	700	3000	2,90
НК 2Р 53 02 EPOA	19,2	210	230	250	112,2	54,2	правоповорачивающий	700	3000	2,90
НК 2Р 55 01 EPOA	22,8	200	220	240	118,2	57,2	левоповорачивающий	700	3000	3,05
НК 2Р 55 02 EPOA	22,8	200	220	240	118,2	57,2	правоповорачивающий	700	3000	3,05
НК 2Р 57 01 EQPA	26,2	170	190	210	122,2	59,2	левоповорачивающий	700	3000	3,15
НК 2Р 57 02 EQPA	26,2	170	190	210	122,2	59,2	правоповорачивающий	700	3000	3,15
НК 2Р 61 01 EQPA	34,2	160	180	200	137,2	66,7	левоповорачивающий	700	2500	3,60
НК 2Р 61 02 EQPA	34,2	160	180	200	137,2	66,7	правоповорачивающий	700	2500	3,60
НК 2Р 59 01 EQPA	30,0	150	170	190	130,2	63,2	левоповорачивающий	700	2500	3,40
НК 2Р 59 02 EQPA	30,0	150	170	190	130,2	63,2	правоповорачивающий	700	2500	3,40
НК 2Р 63 01 EQPA	39,6	140	160	180	146,2	71,2	левоповорачивающий	700	2000	3,80
НК 2Р 63 02 EQPA	39,6	140	160	180	146,2	71,2	правоповорачивающий	700	2000	3,80

VFU = рабочий объем за 1 об. – p1 = постоянное давление – p2 = рабочее давление – p3 = предельное давление

Принадлежности

WDA Соединение для насоса (3 отверстия), угол 90°

WDS Соединение для насоса (3 отверстия), угол 90°



Несмотря на тщательную проверку мы не можем исключить ошибки, поэтому мы не берем на себя ответственность за содержащуюся информацию.

13.06.2026

HANSA-FLEX AG

www.hansa-flex.com

1

Дополнительные элементы

НК МРК Таблица выбора комбинаций "двигатель-насос" для шестеренных насосов
