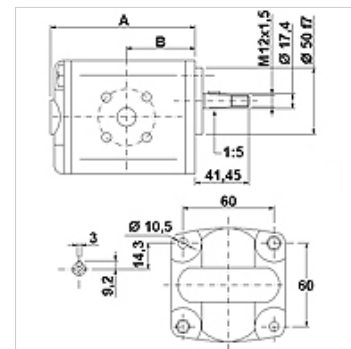


HK 2P 1 FSRA

Шестеренный насос Размер 2 FSRA

Свойства

| | |
|---|--|
| Исполнение | Корпус тип ВН (крепление справа вверху, слева внизу) |
| Окружность центров отверстий на напорной стороне | 35 / M6 |
| Окружность центров отверстий на стороне всасывания | 40 / M6 |
| Материал | Корпус: алюминий Передний фланец, торцевая крышка: Алюминий |



Описание

Немецкий стандартный насос – посадочный размер 60 x 60 – Ø 50 – конический вал 1:5 – фланцевое соединение

Указания по заказу

Другие модификации насосов поставляются по запросу

Изделие

| Наименование | VFU (cc) | p1 max. (bar) | p2 max. (bar) | p3 max. (bar) | A (mm) | B (mm) | Направление вращения | Частота вращения min. (rpm) | Частота вращения max. (rpm) | Вес (kg) |
|------------------|-------------|------------------|------------------|------------------|-----------|-----------|----------------------|--------------------------------|--------------------------------|-------------|
| HK 2P 41 11 FSRA | 4,2 | 260 | 280 | 300 | 87,2 | 38,6 | левоповорачивающий | 700 | 3500 | 2,10 |
| HK 2P 41 12 FSRA | 4,2 | 260 | 280 | 300 | 87,2 | 38,6 | правоповорачивающий | 700 | 3500 | 2,10 |
| HK 2P 43 11 FSRA | 6,0 | 260 | 280 | 300 | 90,2 | 38,6 | левоповорачивающий | 700 | 3500 | 2,20 |
| HK 2P 43 12 FSRA | 6,0 | 260 | 280 | 300 | 90,2 | 38,6 | правоповорачивающий | 700 | 3500 | 2,20 |
| HK 2P 45 11 FSRA | 8,4 | 260 | 280 | 300 | 94,2 | 50,6 | левоповорачивающий | 700 | 3500 | 2,30 |
| HK 2P 45 12 FSRA | 8,4 | 260 | 280 | 300 | 94,2 | 50,6 | правоповорачивающий | 700 | 3500 | 2,30 |
| HK 2P 47 11 FSRA | 10,8 | 260 | 280 | 300 | 98,2 | 45,0 | левоповорачивающий | 700 | 3500 | 2,40 |
| HK 2P 47 12 FSRA | 10,8 | 260 | 280 | 300 | 98,2 | 45,0 | правоповорачивающий | 700 | 3500 | 2,40 |
| HK 2P 49 11 FSRA | 14,4 | 250 | 270 | 290 | 104,2 | 45,0 | левоповорачивающий | 700 | 3500 | 2,60 |
| HK 2P 49 12 FSRA | 14,4 | 250 | 270 | 290 | 104,2 | 45,0 | правоповорачивающий | 700 | 3500 | 2,60 |
| HK 2P 51 11 FSRA | 16,8 | 230 | 250 | 270 | 108,2 | 45,0 | левоповорачивающий | 700 | 3500 | 2,70 |
| HK 2P 51 12 FSRA | 16,8 | 230 | 250 | 270 | 108,2 | 45,0 | правоповорачивающий | 700 | 3500 | 2,70 |
| HK 2P 53 11 FSRA | 19,2 | 210 | 230 | 250 | 112,2 | 45,0 | левоповорачивающий | 700 | 3000 | 2,80 |
| HK 2P 53 12 FSRA | 19,2 | 210 | 230 | 250 | 112,2 | 45,0 | правоповорачивающий | 700 | 3000 | 2,80 |
| HK 2P 55 11 FSRA | 22,8 | 200 | 220 | 240 | 118,2 | 52,5 | левоповорачивающий | 700 | 3000 | 2,95 |
| HK 2P 55 12 FSRA | 22,8 | 200 | 220 | 240 | 118,2 | 52,5 | правоповорачивающий | 700 | 3000 | 2,95 |

VFU = рабочий объем за 1 об. – p1 = постоянное давление – p2 = рабочее давление – p3 = предельное давление

Принадлежности

| | |
|----------|-------------------------------------|
| GF LK | Соединение для насоса (4 отверстия) |
| GF LK M | Соединение для насоса (4 отверстия) |
| W VA W90 | Резьбовое соединение, угол 90° |