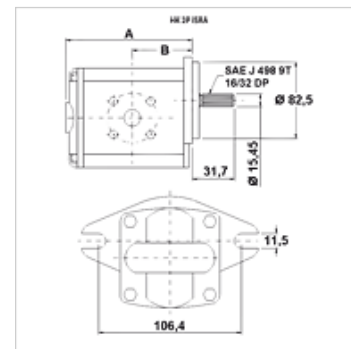


HK 2P ISRA

Шестеренный насос Размер 2 ISRA

Свойства

Окружность центров отверстий на напорной стороне	35 / M6
Окружность центров отверстий на стороне всасывания	40 / M6
Материал	Корпус: алюминий Передний фланец, торцевая крышка: Алюминий



Описание

Насос SAE A – посадочный размер 106,4 – Ø 82,5 – зубчатый вал SAE J 498 – фланцевое соединение

Указания по заказу

Другие модификации насосов поставляются по запросу

Изделие

Наименование	VFU (cc)	p1 max. (bar)	p2 max. (bar)	p3 max. (bar)	A (mm)	B (mm)	Направление вращения	Частота вращения min. (rpm)	Частота вращения max. (rpm)	Вес (kg)
HK 2P 41 51 ISRA	4,2	260	280	300	88	39,4	левовращающий	700	3500	2,28
HK 2P 41 52 ISRA	4,2	260	280	300	88	39,4	правовращающий	700	3500	2,28
HK 2P 43 51 ISRA	6,0	260	280	300	91	47,4	левовращающий	700	3500	2,38
HK 2P 43 52 ISRA	6,0	260	280	300	91	47,4	правовращающий	700	3500	2,38
HK 2P 45 51 ISRA	8,4	260	280	300	95	49,1	левовращающий	700	3500	2,48
HK 2P 45 52 ISRA	8,4	260	280	300	95	49,1	правовращающий	700	3500	2,48
HK 2P 47 51 ISRA	10,8	260	280	300	99	45,8	левовращающий	700	3500	2,58
HK 2P 47 52 ISRA	10,8	260	280	300	99	45,8	правовращающий	700	3500	2,58
HK 2P 49 51 ISRA	14,4	250	270	290	105	45,8	левовращающий	700	3500	2,78
HK 2P 49 52 ISRA	14,4	250	270	290	105	45,8	правовращающий	700	3500	2,78
HK 2P 51 51 ISRA	16,8	230	250	270	109	45,8	левовращающий	700	3500	2,88
HK 2P 51 52 ISRA	16,8	230	250	270	109	45,8	правовращающий	700	3500	2,88
HK 2P 53 51 ISRA	19,2	210	230	250	113	45,8	левовращающий	700	3000	2,98
HK 2P 53 52 ISRA	19,2	210	230	250	113	45,8	правовращающий	700	3000	2,98
HK 2P 55 51 ISRA	22,8	200	220	240	119	53,3	левовращающий	700	3000	3,13
HK 2P 55 52 ISRA	22,8	200	220	240	119	53,3	правовращающий	700	3000	3,13

VFU = рабочий объем за 1 об. – p1 = постоянное давление – p2 = рабочее давление – p3 = предельное давление

Принадлежности

GF LK	Соединение для насоса (4 отверстия)
GF LK M	Соединение для насоса (4 отверстия)
W VA W90	Резьбовое соединение, угол 90°