

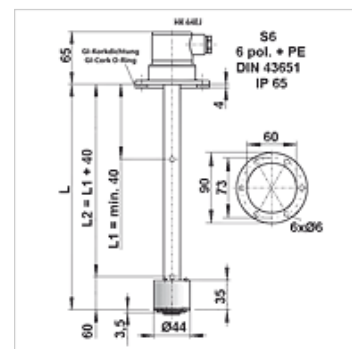
НК 64ЕJ

Реле уровня и температуры НК 64ЕJ

HANSA FLEX

Свойства

Рабочее давление	макс. 1 бар
Рабочая температура max.	80 °С
Соединение	Окружность центров отверстий Ø 73 мм
Подключение к электросети	Приборный штекер S6 DIN EN 175201-804
Материал	поплавок SK 601 - твердый полиуретан трубка реле - латунь Фланец - полиамид
Комплект поставки	вкл. уплотнение и комплект винтов вкл. штекер



Указание

Базовый блок состоит из:

реле уровня для установки на баки с поплавком и штекером S6

1x регулируемый контакт уровня K101-зеленый, установлен в качестве размыкающего контакта

Установка и сборка должны выполняться только квалифицированным персоналом.

Контакты для измерения уровня или температурные датчики должны соединяться с платой чистыми и свободными от масла.

Для безупречной работы температурных датчиков важно, чтобы они прилегали к днущу погружной трубы без воздушного зазора. Следует убедиться, что плата вставлена в погружную трубу до упора и была зафиксирована.

Описание

свободно комбинируемый узел для реле уровня и температуры

беспроводные, регулируемые контакты для измерения уровня

возможен монтаж в качестве размыкающих и замыкающих контактов

легко дооборудуются для контроля температуры

бистабильный (с двумя устойчивыми положениями) = только один поплавок с высокой динамикой

не требует техобслуживания

плотность жидкости мин. 0,8 кг/дм³

Изделие

Наименование	L (mm)	Вес (kg)
НК 64ЕJ K101 S6 250	250	0,3
НК 64ЕJ K101 S6 370	370	0,3
НК 64ЕJ K101 S6 520	520	0,4

Принадлежности

НК LK EJ	Контакт уровня для реле уровня и температуры
НК ТК0 / ТКS	Температурный контакт для реле уровня и температуры
НК KL EJ	Термометр сопротивления для реле уровня и температуры
НК THERMO EJ	Температурный трансмиттер для реле уровня и температуры