

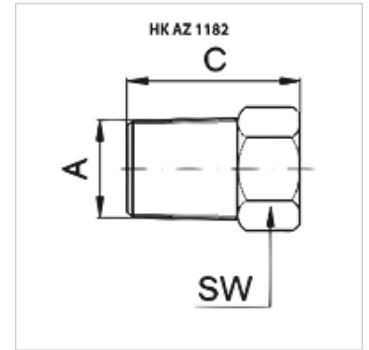
НК AZ11

Заглушка

HANSA FLEX

Свойства

Рабочее давление	макс. 700 бар
Соединение 1	Наружная резьба NPT
Модель	Глухой штуцер с наружным шестигранником
Конструкция	прямые
Форма уплотнения 1	Резбовое уплотнение
Защита поверхности	Цинкование



Изделие

Наименование	A	C (mm)	SW (mm)	Вес (kg)
НК AZ 1182	NPT 3/8" -18	24	18	0,7

SW = размер под ключ

Принадлежности

NY 2100	Термопластичный шланг сверхвысокого давления
GKS	Резиновая защита от изломов
PNY 2100 HN	Прессуемый ниппель, AGN
PHY 2100	Прессуемая обойма, NY 2100
SKL HN SP	Подвижная половина резьбовой муфты
SKL ZUBS SP	Пылезащита для SKL...SP
SKF IN SP	Жесткая половина резьбовой муфты
SKF ZUBS SP	Пылезащита для SKF...SP