

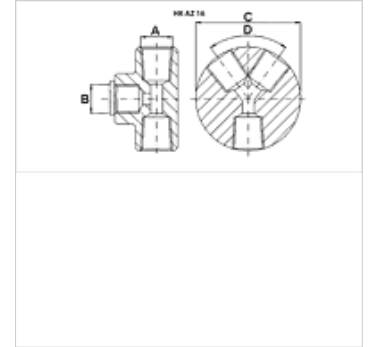
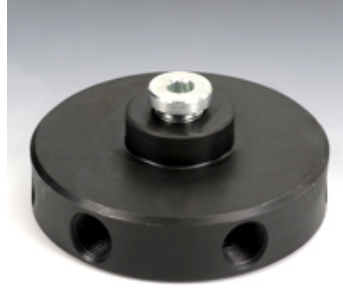
HK AZ16

Распределитель 700 бар

HANSA FLEX

Свойства

Рабочее давление макс. 700 бар



Указание

Вход В: Соединение для манометра с заглушкой

Изделие

Наименование	Соединения	A	B	C (mm)	Угол D (°)	Вес (kg)
HK AZ 1604	1 вход / 4 выхода	NPT 3/8" -18	BSP 3/8" -19	82,0	60	1,9
HK AZ 1606	1 вход / 6 выходов	NPT 3/8" -18	BSP 3/8" -19	102,0	48	2,9

Принадлежности

NY 2100	Термопластичный шланг сверхвысокого давления
GKS	Резиновая защита от изломов
PNY 2100 HN	Прессуемый ниппель, AGN
PHY 2100	Прессуемая обойма, NY 2100
SKL HN SP	Подвижная половина резьбовой муфты
SKL ZUBS SP	Пылезащита для SKL...SP
SKF IN SP	Жесткая половина резьбовой муфты
SKF ZUBS SP	Пылезащита для SKF...SP