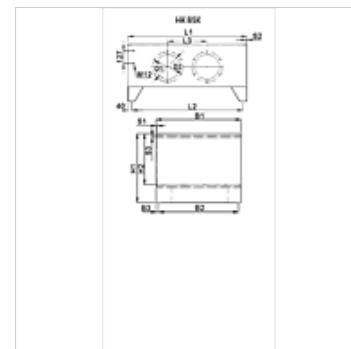


Свойства

Исполнение с очистным отверстием и уплотнением

Материал Сталь
Уплотнение: БНК



Указание

до модели BG 200 с одним очистным отверстием
начиная с модели BG 250 с двумя очистными отверстиями
спускной винт G1"

Описание

Резервуары из высококачественной стали, с пескоструйной обработкой, загрунтованные внутри и снаружи высококачественной цинконаполненной краской, стойкой к гидравлическим маслам на минеральной основе. Все резервуары проходят 100%-ную проверку на герметичность.

Указания по заказу

Уплотнение Viton (фторированный каучук) для очистного отверстия поставляется по запросу.

Изделие

Наименование	Полезный объем V [l] (L)	B1 (mm)	H1 (mm)	L1 (mm)	B2 (mm)	L2 (mm)	H2 (mm)	B3 (mm)	L3 (mm)	Ø D1 (mm)	Ø D2 (mm)	S1 (mm)	S2 (mm)	S3 (mm)	Вес (kg)
HK BSK 40	38	375	430	508	315	428	280	30	-	200	250,0	3	3	6	33
HK BSK 63	59	375	560	508	315	428	410	30	-	248	324,0	3	3	6	42
HK BSK 100	92	474	560	633	414	553	407	30	-	248	324,0	4	4	6	63
HK BSK 160	152	604	560	810	544	730	410	30	-	248	324,0	4	4	6	88
HK BSK 200	184	654	560	900	594	820	410	30	-	248	324,0	4	4	6	101
HK BSK 250	235	704	580	1010	644	930	430	30	410	248	324,0	4	4	7	123
HK BSK 300	272	714	580	1208	654	1128	412	30	410	248	324,0	4	4	7	141
HK BSK 400	375	749	580	1514	689	1434	430	30	750	248	324,0	4	7	7	201

Принадлежности

HK OEWSK Масляный поддон для стального бака Тип BSK

Запасные части

HK BSK RD Крышка очистного отверстия для стального бака, тип BSK