

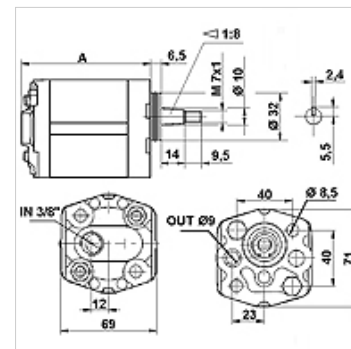
HK CBD ZLBA

Шестеренный насос Размер 1 CBD

HANSA FLEX

Свойства

Исполнение	Economy variant Корпус тип ВН (крепление справа вверх, слева вниз)
Соединение крышки на стороне всасывания	G 3/8"
Фланцевое соединение на напорной стороне	Ø 9,25
Материал	Корпус: алюминий Передний фланец, торцевая крышка: Алюминий



Описание

Европейский стандартный насос – посадочный размер 40 x 40 – Ø 32 – конический вал 1:8

Указания по заказу

Другие модификации насосов поставляются по запросу

Изделие

Наименование	VFU	p1 max.	p2 max.	p3 max.	A	Направление вращения	Частота вращения min.	Частота вращения max.	Вес
	(cc)	(bar)	(bar)	(bar)	(mm)		(rpm)	(rpm)	(kg)
HK CBD F211 L1Z LBA	1,1	200	220	250	74	левоповорачивающий	600	6000	0,77
HK CBD F216 L1Z LBA	1,6	200	220	250	76	левоповорачивающий	600	6000	0,80
HK CBD F221 L1Z LBA	2,1	200	220	250	78	левоповорачивающий	600	6000	0,82
HK CBD F227 L1Z LBA	2,7	200	220	250	80	левоповорачивающий	600	6000	0,85
HK CBD F232 L1Z LBA	3,2	200	220	250	82	левоповорачивающий	600	5000	0,87
HK CBD F237 L1Z LBA	3,7	200	220	250	84	левоповорачивающий	600	4500	0,90
HK CBD F242 L1Z LBA	4,2	200	220	250	86	левоповорачивающий	600	4000	0,92
HK CBD F258 L1Z LBA	5,8	160	180	200	92	левоповорачивающий	600	2900	1,00
HK CBD F280 L1Z LBA	8,0	160	180	200	100	левоповорачивающий	600	2100	1,10

VFU = рабочий объем за 1 об. – p1 = постоянное давление – p2 = рабочее давление – p3 = предельное давление