

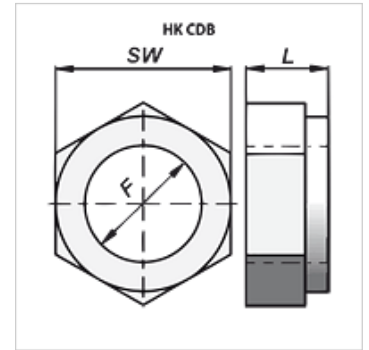
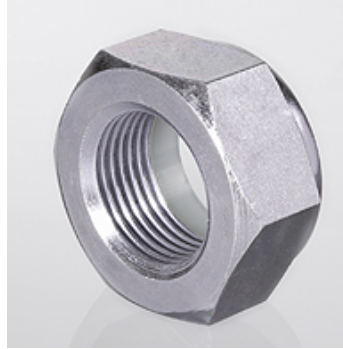
НК CDB

Плоская, самостопорящаяся гайка для стопора поршня

HANSA FLEX

Свойства

Материал Сталь



Изделие

Наименование	F	L (mm)	SW (mm)	Вес (kg)
НК CDB 000 2015	M 20x1,5	18	30	0,06
НК CDB 000 2420	M 24x2	21	36	0,10
НК CDB 000 2720	M 27x2	23	41	0,18