

# HK CGE

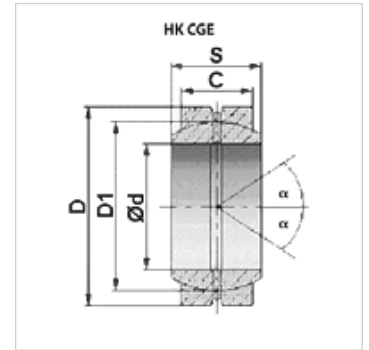
Сферический подшипник GE

**HANSA FLEX**

## Свойства

Норма DIN 648, серия E - ISO 6124/1

Материал Сталь



## Изделие

| Наименование    | C<br>(mm) | D<br>(mm) | D1<br>(mm) | Ø d<br>(mm) | S<br>(mm) | α<br>(°) | Вес<br>(kg) |
|-----------------|-----------|-----------|------------|-------------|-----------|----------|-------------|
| HK CGE 015 0000 | 9         | 26        | 22,0       | 15          | 12        | 8        | 0,03        |
| HK CGE 020 0000 | 12        | 35        | 29,0       | 20          | 16        | 9        | 0,06        |
| HK CGE 025 0000 | 16        | 42        | 35,5       | 25          | 20        | 7        | 0,11        |
| HK CGE 030 0000 | 18        | 47        | 40,7       | 30          | 22        | 6        | 0,14        |
| HK CGE 035 0000 | 20        | 55        | 47,0       | 35          | 25        | 6        | 0,22        |
| HK CGE 040 0000 | 22        | 62        | 53,0       | 40          | 28        | 7        | 0,30        |
| HK CGE 045 0000 | 25        | 68        | 60,0       | 45          | 32        | 7        | 0,40        |
| HK CGE 050 0000 | 28        | 75        | 66,0       | 50          | 35        | 6        | 0,55        |
| HK CGE 060 0000 | 36        | 90        | 80,0       | 60          | 44        | 6        | 1,00        |