

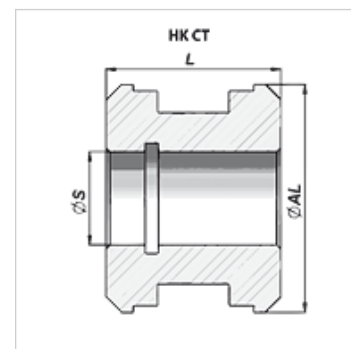
# НК СТ

Плунжер для гидравлического цилиндра

**HANSA FLEX**

## Свойства

Материал сталь 9SMn28



## Изделие

Наименование	Ø AL (mm)	Ø S (mm)	L (mm)	Вес (kg)	подходящий комплект уплотнений
НК СТ 00 030 013	30	13	25	0,02	HK GKG0 030 016
НК СТ 00 032 013	32	13	30	0,09	HK GKG0 032 016
НК СТ 00 032 015	32	15	30	0,09	HK GKG0 032 020
НК СТ 00 035 015	35	15	40	0,16	HK GKG0 035 020
НК СТ 00 040 015	40	15	40	0,23	HK GKG0 040 020
НК СТ 00 045 015	45	15	40	0,31	HK GKG0 045 022
НК СТ 00 050 015	50	15	40	0,31	HK GKG0 050 020
НК СТ 00 050 020	50	20	40	0,35	HK GKG0 050 030
НК СТ 00 055 020	55	20	40	0,42	HK GKG0 055 025
НК СТ 00 060 020	60	20	50	0,71	HK GKG0 060 025
НК СТ 00 060 024	60	24	45	0,56	HK GKG0 060 030
НК СТ 00 060 027	60	27	50	0,61	HK GKG0 060 035
НК СТ 00 063 020	63	20	50	0,70	HK GKG0 063 030
НК СТ 00 063 024	63	24	45	0,65	HK GKG0 063 035
НК СТ 00 065 020	65	20	50	0,88	HK GKG0 065 030
НК СТ 00 065 024	65	24	45	0,72	HK GKG0 065 035
НК СТ 00 070 020	70	20	50	0,81	HK GKG0 070 025
НК СТ 00 070 024	70	24	45	0,76	HK GKG0 070 030
НК СТ 00 070 027	70	27	50	0,71	HK GKG0 070 035
НК СТ 00 075 024	75	24	45	0,93	HK GKG0 075 030
НК СТ 00 075 027	75	27	50	1,00	HK GKG0 075 035
НК СТ 00 080 024	80	24	45	1,11	HK GKG0 080 030
НК СТ 00 080 027	80	27	50	1,23	HK GKG0 080 035
НК СТ 00 085 024	85	24	45	1,30	HK GKG0 085 035
НК СТ 00 085 027	85	27	50	1,43	HK GKG0 085 040
НК СТ 00 090 027	90	27	50	1,66	HK GKG0 090 040
НК СТ 00 090 033	90	33	50	1,55	HK GKG0 090 045
НК СТ 00 100 027	100	27	50	2,06	HK GKG0 100 040
НК СТ 00 100 033	100	33	50	1,95	HK GKG0 100 045
НК СТ 00 110 033	110	33	50	2,49	HK GKG0 110 045
НК СТ 00 110 040	110	40	50	2,33	HK GKG0 110 050
НК СТ 00 120 040	120	40	50	2,95	HK GKG0 120 050
НК СТ 00 125 040	125	40	50	3,24	HK GKG0 125 060
НК СТ 00 140 040	140	40	58	5,04	HK GKG0 140 070
НК СТ 00 150 040	150	40	58	5,67	HK GKG0 150 070
НК СТ 00 160 051	160	51	58	6,60	HK GKG0 160 080

Материал алюминий для НК СТ 00 030 013

## Принадлежности

НК GKG Комплект уплотнений HKGKG