

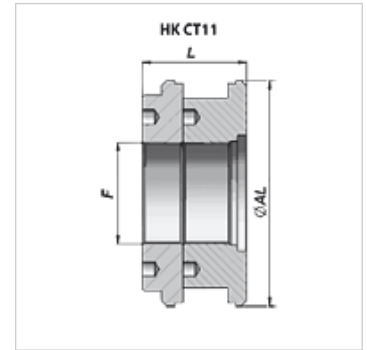
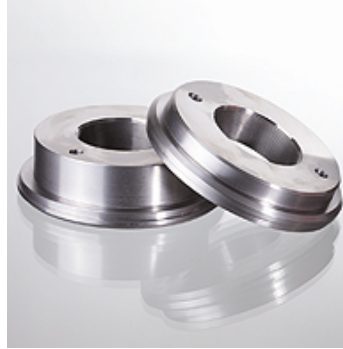
НК СТ11

Винтовой поршень для гидравлического цилиндра

HANSA FLEX

Свойства

Материал сталь 9SMn28



Указание

Соответствующие комплекты уплотнений поставляются по запросу.

Изделие

Наименование	Ø AL (mm)	F	L (mm)	Вес (kg)
НК СТ11 180 080	180	M 80x2	82	9,75
НК СТ11 200 080	200	M 80x2	82	13,00
НК СТ11 250 080	250	M 98x2	82	21,60