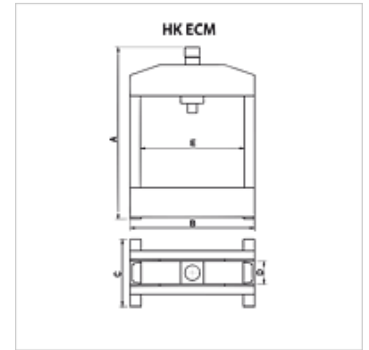


Свойства

Рабочее давление	макс. 700 бар
Комплект поставки	В комплект поставки входит ручной насос, шланг 1500 мм и быстроразъемные муфты



Указание

Attention: Please observe separate safety precautions for working with 700 bar equipment (see technical information)!

Описание

Высокопрочная сварная рама
 Включает устанавливаемый потребителем манометр
 Оборудован подставками с V-образным вырезом для удобного позиционирования трубных и прутковых заготовок в прессе
 Макс. высота под рабочим цилиндром: 352 мм

Изделие

Наименование	(kN)	(t)	Ход (mm)	A (mm)	B (mm)	C (mm)	D (mm)	E (mm)	Для насоса	Вес (kg)
НК ЕСМ 01113	93,2	10	130	720	440	220	80	350	НК W 00607	41

Принадлежности

NY 2100	Термопластичный шланг сверхвысокого давления
GKS	Резиновая защита от изломов
PNY 2100 HN	Прессуемый ниппель, AGN
PHY 2100	Прессуемая обойма, NY 2100
SKL HN SP	Подвижная половина резьбовой муфты
SKL ZUBS SP	Пылезащита для SKL...SP
SKF IN SP	Жесткая половина резьбовой муфты
SKF ZUBS SP	Пылезащита для SKF...SP