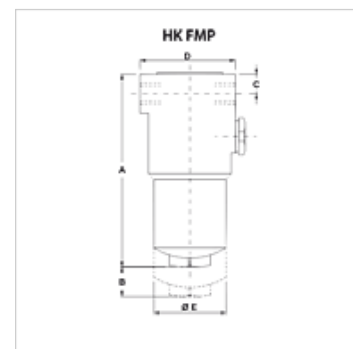


Свойства

Исполнение	без перепускного клапана, без индикатора загрязнения без фильтрующего элемента
Рабочее давление	макс. 420 бар



Указание

Размер "B": необходимое свободное пространство для смены фильтрующего элемента

Описание

Нагнетательный фильтр для установки на трубопроводы

Расчет (Q_{max.}) для рабочей среды ISO VG 46 при 50°C (30 мм²/с) при Δp_{ges} = 1,25 бар

Указания по заказу

Фильтрующий элемент не входит в комплект поставки! Заказывается отдельно.

Изделие

Наименование	Площадь фильтра (м ²)	Проводное соединение	Q max. (L/min)	B (mm)	A (mm)	C (mm)	D (mm)	Ø E (mm)	Вес (kg)
HK FHP 065 1 SG1	386	G 1/2"	40	100	192	23	85,0	66	3,62
HK FHP 135 2 SG2	1655	G 1"	110	125	367	36	109,5	80	8,62
HK FHP 320 2 SF5	3258	1.1/4" SAE 6000 PSI/M	225	150	411	40	140,0	105	16,50

Принадлежности

HK VA OPT	Оптический индикатор загрязнения
HK VA EL	Электрический индикатор загрязнения

Запасные части

HK HP H	Фильтрующий элемент для нагнетательного фильтра FMP/FHP
---------	---------------------------------------------------------