

НК FHP H

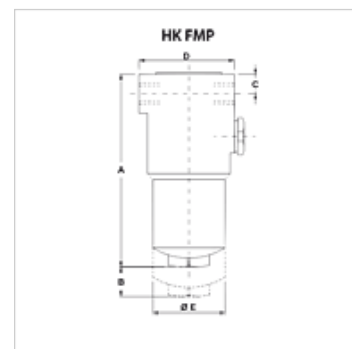
Укомплектованный нагнетательный фильтр 420 бар

HANSA FLEX

Свойства

Исполнение без перепускного клапана, без индикатора загрязнения
A06H: с неорганическим фильтром (6 мкм), абсолютная фильтрация
A10H: с неорганическим фильтром (10 мкм), абсолютная фильтрация

Рабочее давление макс. 420 бар



Указание

Размер "B": необходимое свободное пространство для смены фильтрующего элемента

Описание

Нагнетательный фильтр для установки на трубопроводы перепад давления для неорганического (A) фильтрующего элемента макс. 210 бар
Расчет (Q_{макс.}) для рабочей среды ISO VG 46 при 50°C (30 мм²/с) при Δp_{ges} = 1,25 бар

Указания по заказу

другие материалы для фильтров, а также фильтры для других типов масла, других вязкостей или температур поставляются по запросу

Изделие

Наименование	Площадь фильтра (m ²)	Проводное соединение	Q max. (L/min)	B (mm)	A (mm)	C (mm)	D (mm)	Ø E (mm)	Вес (kg)
НК FHP 065 1 SG1 A06H	386	G 1/2"	20	100	192	23	85,0	66	3,9
НК FHP 065 1 SG1 A10H	386	G 1/2"	40	100	192	23	85,0	66	3,9
НК FHP 065 2 SG2 A10H	544	G 3/4"	45	100	221	23	85,0	66	4,2
НК FHP 065 3 SG2 A06H	1094	G 3/4"	60	100	323	23	85,0	66	5,7
НК FHP 065 3 SG2 A10H	1094	G 3/4"	70	100	323	23	85,0	66	5,7
НК FHP 135 2 SG2 A06H	1655	G 1"	110	125	367	36	109,5	80	9,4
НК FHP 135 2 SG2 A10H	1655	G 1"	110	125	367	36	109,5	80	9,4
НК FHP 320 2 SF5 A10H	3258	1.1/4" SAE 6000 PSI/M	225	150	411	40	140,0	105	16,5

A06H с неорганическим фильтром (6 мкм), абсолютная фильтрация – A10H с неорганическим фильтром (10 мкм), абсолютная фильтрация – Q_{макс.} - макс. объемный расход

Принадлежности

НК VA OPT Оптический индикатор загрязнения

НК VA EL Электрический индикатор загрязнения

Запасные части

НК HP H Фильтрующий элемент для нагнетательного фильтра FMP/FHP

НК FMP Корпус для нагнетательного фильтра FMP 320 бар