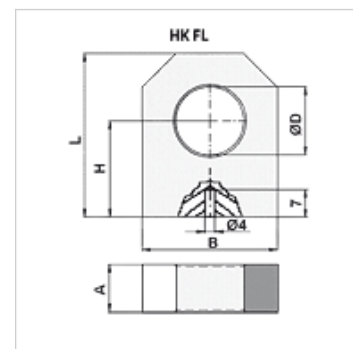


HK FL

Поворотная опора FL

Свойства

Материал Сталь S355J0 (Fe510C)



Изделие

Наименование	A (mm)	B (mm)	H (mm)	L (mm)	Ø D (mm)	Вес (kg)
HK FL 16	15,0	35,0	34,0	50,0	16,20	0,19
HK FL 20	20,0	40,0	40,0	60,0	20,25	0,38
HK FL 25	25,0	50,0	45,0	65,0	25,25	0,58
HK FL 30	30,0	60,0	50,0	75,0	30,25	0,79
HK FL 35	35,0	70,0	55,0	85,0	35,25	0,98
HK FL 40	40,0	80,0	60,0	100,0	40,25	1,22