

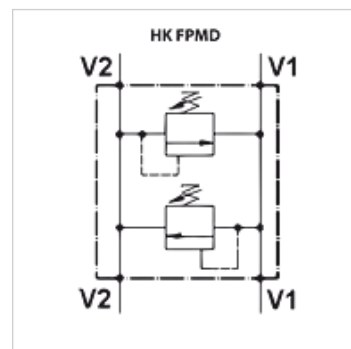
HK FPMD

Редукционный клапан FPMD (шоковый клапан)

HANSA FLEX

Свойства

Исполнение	с непосредственным управлением двустороннего действия
Рабочее давление	макс. 250 бар при корпусе из алюминия / макс. 350 бар при корпусе из стали



Указание

Эти клапаны должны быть отрегулированы по прецедентным случаям

Изделие

Наименование	Диапазон регулировки давления, бар	Давление max. (bar)	A (mm)	B (mm)	C (mm)	D (mm)	E (mm)	Резьба V1 + V3	Объемный поток max. (L/min)	Материал	Ø F (mm)	G (mm)	Вес (kg)
HK FPMD 40 ILP 38 A20	50 - 220	250	78	80	35	32	57	G 3/8"	50,0	Алюминий	9	30	0,6
HK FPMD 40 ILP 38 S35	80 - 350	350	78	80	35	32	57	G 3/8"	40,0	Сталь	9	30	0,8
HK FPMD 70 ILP 12 A20	80 - 250	250	92	100	40	34	57	G 1/2"	80,0	Алюминий	9	38	1,0
HK FPMD 70 ILP 12 S35	100 - 350	350	92	100	40	34	57	G 1/2"	80,0	Сталь	9	38	1,3

Материал зависит от корпуса