

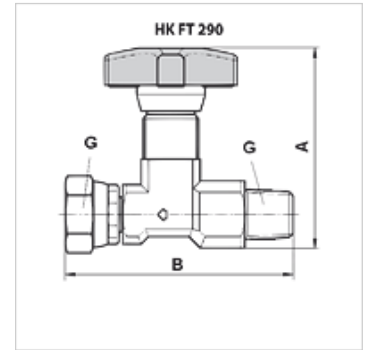
# НК FT 290

Запорный клапан с манометром FT290

**HANSA FLEX**

## Свойства

Исполнение	прямые
Материал	Сталь с пластиковым краном
Рабочее давление	макс. 400 бар



## Описание

Запорный и дроссельный клапан для гидравлического манометра

## Изделие

Наименование	A (mm)	B (mm)	G	Вес (kg)
НК FT 290-14	57	62	1/4" AG/IG	0,13
НК FT 290-12	75	82	1/2" AG/IG	0,40