

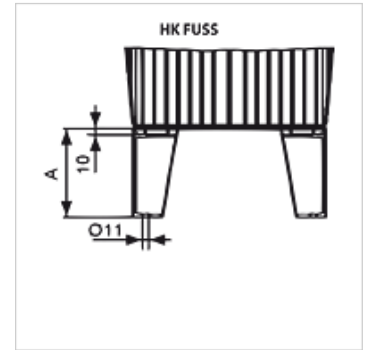
HK FUSS BAK RA

Опора для алюминиевого бака, тип BAK RA

HANSA FLEX

Свойства

Материал алюминий



Изделие

Наименование	Для размера бака	A (mm)	Крепление	Вес (kg)
HK FUSS 75 ALU	HK BAK RA 12 - 20	75	M8	0,1
HK FUSS 150 ALU	HK BAK RA 30 - 70	150	M10	0,2

Является принадлежностью к следующим изделиям

HK BAK RA Гидравлический бак BAKRA