

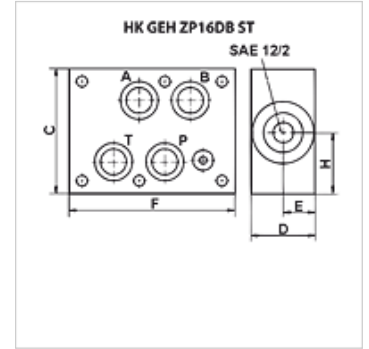
HK GEN ZP16 DB ST

Корпус клапана ZP NG16 для редукционного клапана SAE, 2 хода, сталь

HANSA FLEX

Свойства

Форма уплотнения	уплотнительное кольцо круглого сечения
Материал	Сталь
Рабочее давление	макс. 350 бар



Изделие

Наименование	Соединение	C (mm)	D (mm)	E (mm)	F (mm)	H (mm)	действует в канале	Для типа клапана	Вес (kg)
HK GEN ZP16 DB 12 AT	Сетоп 07 NG 16	90	40	20	120	45	A + T	HKRVPS12NS0 - SAE12/2 1 1/16-12UNF-2B	3,4
HK GEN ZP16 DB 12 PT	Сетоп 07 NG 16	90	40	20	120	45	P + T	HKRVPS12NS0 - SAE12/2 1 1/16-12UNF-2B	3,4