

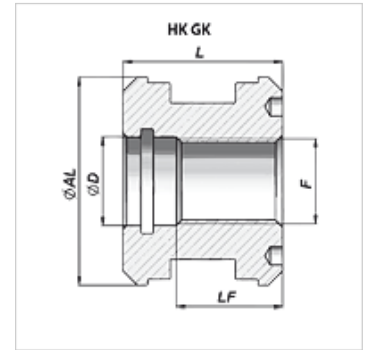
HK GK

Винтовой поршень для гидравлического цилиндра

HANSA FLEX

Свойства

Материал сталь 9SMn28



Указание

Соответствующие комплекты уплотнений поставляются по запросу.

Изделие

Наименование	$\varnothing AL$ (mm)	$\varnothing D$ (mm)	F	L (mm)	LF (mm)	Вес (kg)
HK GK 32 1415 K	32	15,0	M 14x1,5	30	10	0,20