

НК HL / PL / PK

Кронштейн крепления насоса

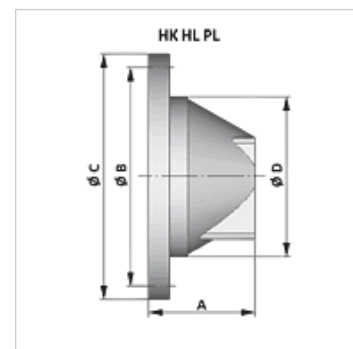
HANSA FLEX

Свойства

Исполнение комбинируется с муфтой НК HE и НК ROTEX Z

Материал алюминий

Применение For gear pumps size 2 and size 3



Описание

Центрирующий элемент для валов мотора и насосов

Изделие

Наименование	A (mm)	Ø B (mm)	Ø C (mm)	Ø D (mm)	Фланец соединения насоса	Насос	Двигатель	Вес (kg)
НК HL 1	70,00	130	160	110	двухсопловый фланец 66	BG0 / цилиндр. вал	BG71	0,44
НК HL 2	70,00	130	160	110	71,9 x 52,4	BG1 / вал 1:8	BG71	0,44
НК HL 4L	86,00	165	200	130	двухсопловый фланец 66	BG0 / цилиндр. вал	BG80/90	0,68
НК HL 5L	86,00	165	200	130	71,9 x 52,4	BG1 / вал 1:8	BG80/90	0,67
НК HL 7SL	95,00	165	200	130	96,2 x 71,5	BG2 / вал 1:8	BG80/90	0,65
НК HL 81L	115,00	215	250	176	71,9 x 52,4	BG1 / вал 1:8	BG100/112	1,22
НК HL 9L	115,00	215	250	176	96,2 x 71,5	BG2 / вал 1:8	BG100/112	1,21
НК HL 11	130,00	215	250	176	128 x 98	BG3 / вал 1:8	BG100/112	1,20
НК HL 12	148,00	265	300	229	96,2 x 71,5	BG2 / вал 1:8	BG132	1,99
НК HL 13	148,00	265	300	229	128 x 98	BG3 / вал 1:8	BG132	1,99
НК HL 15	187,00	300	350	210	96,2 x 71,5	BG2 / вал 1:8	BG160/180	3,38
НК HL 16	187,00	300	350	210	128 x 98	BG3 / вал 1:8	BG160/180	3,38
НК PL 300 01 02	132,00	265	300	234	96,2 x 71,5	BG2 / вал 1:8	BG132	1,99
НК PK 300 02 08	137,00	265	300	234	128 x 98	BG3 / вал 1:8	BG132	1,90
НК PL 350 01 05	175,00	300	350	260	96,2 x 71,5	BG2 / вал 1:8	BG160/180	3,38
НК PL 350 01 06	175,00	300	350	260	128 x 98	BG3 / вал 1:8	BG160/180	3,38

Принадлежности

НК DRV Демпфирующая перегородка

НК DPT Уплотнение для кронштейна крепления насоса